

OPEL Insignia



| | Grand Sport | | Insignia | Edition | Dynamic | Innovation | Exclusive |
|--------|---|--|----------|---------|---------|------------|-----------|
| | Motor | Mjenjač | | | | | |
| Benzin | 1.5 Turbo Start/Stop 104 kW/140 KS | Ručni mjenjač sa 6 st. prijenosa | 41 268 | 41 561 | 44 397 | 44 789 | - |
| | 1.5 Turbo ecoTEC® Start/Stop 104 kW/140 KS | Ručni mjenjač sa 6 st. prijenosa | 41 757 | 42 050 | 44 886 | 45 277 | - |
| | 1.5 Turbo Start/Stop 122 kW/165 KS | Ručni mjenjač sa 6 st. prijenosa | - | 42 344 | 45 180 | 45 571 | 48 113 |
| | 1.5 Turbo ecoTEC® Start/Stop 122 kW/165 KS | Ručni mjenjač sa 6 st. prijenosa | - | 42 833 | 45 669 | 46 060 | 48 602 |
| | 1.5 Turbo Start/Stop 122 kW/165 KS | Automatski mjenjač sa 6 st. prijenosa | - | 43 517 | 46 353 | 46 744 | 49 287 |
| | 2.0 Turbo Start/Stop 4x4 191 kW/260 KS | Automatski mjenjač sa 8 st. prijenosa | - | - | 57 110 | 57 501 | 60 044 |

| | Grand Sport | | Insignia | Edition | Dynamic | Innovation | Exclusive |
|-------|---|--|----------|---------|---------|------------|-----------|
| | Motor | Mjenjač | | | | | |
| Dizel | 1.6 Dizel Start/Stop 81 kW/110 KS | Ručni mjenjač sa 6 st. prijenosa | 44 202 | 44 495 | 47 331 | 47 722 | - |
| | 1.6 Dizel ecoTEC® Start/Stop 81 kW/110 KS | Ručni mjenjač sa 6 st. prijenosa | 44 495 | 44 789 | 47 624 | 48 016 | - |
| | 1.6 Dizel Start/Stop 100 kW/136 KS | Ručni mjenjač sa 6 st. prijenosa | 44 789 | 45 082 | 47 918 | 48 309 | 50 852 |
| | 1.6 Dizel ecoTEC® Start/Stop 100 kW/136 KS | Ručni mjenjač sa 6 st. prijenosa | 45 082 | 45 375 | 48 211 | 48 602 | 51 145 |
| | 1.6 Dizel Start/Stop 100 kW/136 KS | Automatski mjenjač sa 6 st. prijenosa | - | 47 038 | 49 874 | 50 265 | 52 807 |
| | 2.0 Dizel Start/Stop 125 kW/170 KS | Ručni mjenjač sa 6 st. prijenosa | 47 722 | 48 016 | 50 852 | 51 243 | 53 785 |
| | 2.0 Dizel Start/Stop 4x4 125 kW/170 KS | Ručni mjenjač sa 6 st. prijenosa | - | 52 710 | 55 546 | 55 937 | 58 479 |
| | 2.0 Dizel Start/Stop 125 kW/170 KS | Automatski mjenjač sa 8 st. prijenosa | - | 50 754 | 53 590 | 53 981 | 56 523 |
| | 2.0 Dizel Start/Stop 4x4 154 kW/210 KS | Automatski mjenjač sa 8 st. prijenosa | - | - | 63 369 | 63 760 | 66 303 |

| | Sports Tourer | | Insignia | Edition | Dynamic | Innovation | Exclusive |
|--------|---|--|----------|---------|---------|------------|-----------|
| | Motor | Mjenjač | | | | | |
| Benzin | 1.5 Turbo Start/Stop 104 kW/140 KS | Ručni mjenjač sa 6 st. prijenosa | 42 833 | 43 126 | 45 962 | 46 353 | - |
| | 1.5 Turbo ecoTEC® Start/Stop 104 kW/140 KS | Ručni mjenjač sa 6 st. prijenosa | 43 322 | 43 615 | 46 451 | 46 842 | - |
| | 1.5 Turbo Start/Stop 122 kW/165 KS | Ručni mjenjač sa 6 st. prijenosa | - | 43 908 | 46 744 | 47 136 | 49 678 |
| | 1.5 Turbo ecoTEC® Start/Stop 122 kW/165 KS | Ručni mjenjač sa 6 st. prijenosa | - | 44 397 | 47 233 | 47 624 | 50 167 |
| | 1.5 Turbo Start/Stop 122 kW/165 KS | Automatski mjenjač sa 6 st. prijenosa | - | 45 082 | 47 918 | 48 309 | 50 852 |
| | 2.0 Turbo Start/Stop 4x4 191 kW/260 KS | Automatski mjenjač sa 8 st. prijenosa | - | - | 58 675 | 59 066 | 61 609 |
| | Sports Tourer | | Insignia | Edition | Dynamic | Innovation | Exclusive |
| | Motor | Mjenjač | | | | | |
| Dizel | 1.6 Dizel ecoTEC® Start/Stop 81 kW/110 KS | Ručni mjenjač sa 6 st. prijenosa | 46 060 | 46 353 | 49 189 | 49 580 | - |
| | 1.6 Dizel ecoTEC® Start/Stop 100 kW/136 KS | Ručni mjenjač sa 6 st. prijenosa | 46 647 | 46 940 | 49 776 | 50 167 | 52 710 |
| | 1.6 Dizel ecoTEC® Start/Stop 100 kW/136 KS | Automatski mjenjač sa 6 st. prijenosa | - | 48 896 | 51 732 | 52 123 | 54 665 |
| | 2.0 Dizel Start/Stop 125 kW/170 KS | Ručni mjenjač sa 6 st. prijenosa | 49 287 | 49 580 | 52 416 | 52 807 | 55 350 |
| | 2.0 Dizel Start/Stop 4x4 125 kW/170 KS | Ručni mjenjač sa 6 st. prijenosa | - | 54 274 | 57 110 | 57 501 | 60 044 |
| | 2.0 Dizel Start/Stop 125 kW/170 KS | Automatski mjenjač sa 8 st. prijenosa | - | 52 318 | 55 154 | 55 546 | 58 088 |
| | 2.0 Dizel Start/Stop 4x4 154 kW/210 KS | Automatski mjenjač sa 8 st. prijenosa | - | - | 64 934 | 65 325 | 67 867 |

| | Country Tourer | | Country Tourer | Country Tourer Exclusive |
|--------|---|--|----------------|--------------------------|
| | Motor | Mjenjač | | |
| Benzin | 1.5 Turbo Start/Stop 104 kW/140 KS | Ručni mjenjač sa 6 st. prijenosa | 47 527 | - |
| | 1.5 Turbo Start/Stop 122 kW/165 KS | Ručni mjenjač sa 6 st. prijenosa | 48 309 | 50 852 |
| | 1.5 Turbo Start/Stop 122 kW/165 KS | Automatski mjenjač sa 6 st. prijenosa | 49 482 | 52 025 |
| | 2.0 Turbo Start/Stop 4x4 191 kW/260 KS | Automatski mjenjač sa 8 st. prijenosa | 62 195 | 64 738 |

| | Country Tourer | | Country Tourer | Country Tourer Exclusive |
|-------|---|--|----------------|--------------------------|
| | Motor | Mjenjač | | |
| Dizel | 2.0 Dizel Start/Stop 125 kW/170 KS | Ručni mjenjač sa 6 st. prijenosa | 55 937 | 58 479 |
| | 2.0 Dizel Start/Stop 4x4 125 kW/170 KS | Ručni mjenjač sa 6 st. prijenosa | 60 631 | 63 173 |
| | 2.0 Dizel Start/Stop 125 kW/170 KS | Automatski mjenjač sa 8 st. prijenosa | 58 675 | 61 217 |
| | 2.0 Dizel Start/Stop 4x4 154 kW/210 KS | Automatski mjenjač sa 8 st. prijenosa | 68 454 | 70 997 |

| DODATNI PAKETI OPREME | Insignia | Edition | Dynamic | Innovation | Exclusive | Country Tourer | Country Tourer Exclusive |
|---|----------|---------|---------|------------|-----------|----------------|--------------------------|
| Paket vidljivosti Senzori za kišu, Unutrašnji retrovizor s automatskim zatamnjem, Automatsko upravljanje svjetlima s detekcijom tunela, Automatska duga svjetla TSQ | - | 391 | 391 | S | S | S | S |
| Premium paket prednjih svjetala IntelliLux LED® Matrix aktivna svjetla, Aktivna prednja svjetla, Automatsko podešavanje visine snopa prednjih svjetala, Prednja svjetla s automatskom kontrolom dinamike A8Z | - | - | 2 836 | 2 836 | 2 836 | 2 836 | 2 836 |
| Paket pomoći vozaču 1: "Opel Eye" - prednja kamera Pokazatelj udaljenosti, Sustav za izbjegavanje frontalnih sudara, Senzor i pokazivač za pomoć pri držanju trake, Kočenje radi izbjegavanja sudara pri malim brzinama, Osnovni sustav za otkrivanje pješaka sprijeda ZQ2 | S | S | S | S | S | S | S |
| Paket pomoći vozaču 2: "Opel Eye" - prednja kamera Prilagodljiv automatski tempomat sa značajkom Stop/Go i graničnikom brzine (sa automatski mjenjač) / Adaptivni tempomat (sa ručni mjenjač), Senzor za prevenciju sudara ZQ3 | - | - | 1 565 | 1 565 | 1 565 | 1 565 | 1 565 |
| Paket Park & Go Upozorenje na vozila iza, Pomoć pri parkiranju sprijeda i straga, napredna (sa ručni mjenjač), Unaprijeđeni senzor i indikator za otkrivanje bočnih prepreka, Napredna pomoć prilikom parkiranja, poluautomatsko upravljanje i kočenje (sa automatski mjenjač), Kamera s prikazom iz ptičje perspektive u 360 stupnjeva 2EX | - | - | 2 347 | 2 347 | 2 347 | 2 347 | 2 347 |
| Paket Park & Go sa LPSPD 2EX | - | - | 782 | 782 | 782 | 782 | 782 |
| Pomoćni paket za vozača 4: Park & Go "Light" Upozorenje na vozila iza, Pomoć pri parkiranju sprijeda i straga, napredna (sa ručni mjenjač), Unaprijeđeni senzor i indikator za otkrivanje bočnih prepreka, Napredna pomoć prilikom parkiranja, poluautomatsko upravljanje i kočenje (sa automatski mjenjač), Stražnja kamera 2ED | - | 1 565 | 1 565 | 1 565 | 1 565 | 1 565 | 1 565 |
| Zimski paket Grijano vjetrobransko staklo W7Z | - | 489 | 489 | 489 | 489 | 489 | 489 |
| OPC linija vanjski paket Oznaka OPC Line, Stražnji spojler (Grand Sport) WBP | - | - | 1 760 | 1 760 | 1 760 | - | - |
| OPC Line - unutrašnji paket (Grand Sport) Zatamnjeni obrubi svjetala, Sportske aluminijske papučice, OPC Line upravljač presvučen kožom, Grijanje upravljača XK0 | - | - | 782 | 782 | 782 | - | - |
| OPC Line - unutrašnji paket (Sports Tourer) Priprema za pričvršćivanje sigurnosne mreže iza prvog reda sjedala, Upute za instalaciju sigurnosne mreže, Zatamnjeni obrubi svjetala, Sportske aluminijske papučice, OPC Line upravljač presvučen kožom, Grijanje upravljača XK0 | - | - | 978 | 978 | 978 | 978 | 978 |
| Paket Premium izgled Dodatno zatamnjena stražnja stakla, Okvir B / S gor. si, krov obrubljen kromom (Grand Sport) J2Z | - | 489 | - | - | - | - | - |
| Paket za fino ugađanje za tišu vožnju Laminirani stil prozora sa LPDW BS1 | - | 98 | 98 | 98 | 98 | 98 | 98 |
| Paket unutrašnjosti u crnoj boji visokog sjaja (Grand Sport) Krovna lajsna u crnoj boji visokog sjaja, ispodprozorska lajsna u crnoj boji visokog sjaja, Obrub rešetke na prednjem odbojniku i kućišta svjetala za maglu u crnoj boji visokog sjaja XAEP | - | - | - | - | 900 | - | - |
| Paket unutrašnjosti u crnoj boji visokog sjaja (Sports Tourer) Krovna lajsna u crnoj boji visokog sjaja, ispodprozorska lajsna u crnoj boji visokog sjaja, Obrub rešetke na prednjem odbojniku i kućišta svjetala za maglu u crnoj boji visokog sjaja, Krovne šine u crnoj boji visokog sjaja XAEP | - | - | - | - | 1 271 | - | - |
| Paket Innovation (Grand Sport) Protuprovalni uređaj, Bežični punjač, Projekcijski zaslon, Napredni info zaslon u boji dijagonale 20 cm s dodatnim informacijama za vozača, dvije grafičke teme, Stražnja kamera, Paket za fino ugađanje za tišu vožnju, Kontrola zaključavanja, ulazak putem daljinskog upravljača, pasivni ulazak (PEPS) LPSE | - | - | 2 054 | 2 054 | 2 054 | - | - |
| Paket Innovation (Sports Tourer) Servo podizanje poklopca prtljažnika bez upotrebe ruku, Protuprovalni uređaj, Bežični punjač, Projekcijski zaslon, Napredni info zaslon u boji dijagonale 20 cm s dodatnim informacijama za vozača, dvije grafičke teme, Stražnja kamera, Paket za fino ugađanje za tišu vožnju, Kontrola zaključavanja, ulazak putem daljinskog upravljača, pasivni ulazak (PEPS) LPSE | - | - | 2 445 | 2 445 | 2 445 | 2 445 | 2 445 |
| Paket Navigation Radioprijemnik Intellilink RF900 Navi, Audio sustav BOSE LPDX | - | - | 1 917 | 1 917 | - | 1 917 | - |
| Paket za vozača 1 Premium paket prednjih svjetala, Pomoć pri parkiranju sprijeda i straga LPDY | - | - | 2 543 | 2 543 | 2 543 | 2 543 | 2 543 |
| Paket za vozača 2 Premium paket prednjih svjetala, Paket Park & Go, Raspoznavanje prometnih znakova, Paket pomoći vozaču 2 LPDZ | - | - | 4 694 | 4 694 | 4 694 | 4 694 | 4 694 |
| Paket za vozača 2 sa LPSE LPDZ | - | - | 4 498 | 4 498 | 4 498 | 4 498 | 4 498 |
| Paket za vozača 2 Premium paket prednjih svjetala, Pomoćni paket za vozača 4: Park & Go "Light", Raspoznavanje prometnih znakova, Paket pomoći vozaču 2 LPSPD | - | - | 4 694 | 4 694 | 4 694 | 4 694 | 4 694 |
| Paket za vozača 2 sa LPSE LPSPD | - | - | 4 498 | 4 498 | 4 498 | 4 498 | 4 498 |
| Paket Edition Paket klimatizacije Premium, Svjetla za maglu sprijeda Pomoć pri parkiranju sprijeda i straga, Štitnici odsunsa s ogledalima s LED osvjetljenjem na vozačkoj i suvozačkoj strani, Paket vidljivosti LPE1 | - | 1 486 | - | - | - | 1 486 | - |
| Paket Winter Zimski paket, Grijanje upravljača, Grijanje prednjih sjedala LPE2 | - | 1 027 | 1 027 | 1 027 | - | 1 027 | - |
| Paket Winter sa TATV/ TASK/ TATW/ TASN/ TASP/ TASQ LPE2 | - | 528 | 528 | 528 | - | 528 | - |

| VANJSKA OPREMA | | Insignia | Edition | Dynamic | Innovation | Exclusive | Country Tourer | Country Tourer Exclusive |
|---|-----|----------|---------|---------|------------|-----------|----------------|--------------------------|
| Osnovne boje | BAS | 0 | 0 | 0 | 0 | 0 | 0 | 0 |
| Briljantna boja | 9BR | 391 | 391 | 391 | 391 | 391 | 391 | 391 |
| Metalik boja | 9M2 | 685 | 685 | 685 | 685 | 685 | 685 | 685 |
| Butik boje | BBQ | 978 | 978 | 978 | 978 | 978 | 978 | 978 |
| Posebne boje | GAF | - | - | - | - | 4 890 | - | 4 890 |
| Personalizirana boja | OXF | - | - | - | - | 7 628 | - | 7 628 |
| Prozirni električni krovni otvor | CF5 | - | 1 173 | 1 173 | 1 173 | 1 173 | - | - |
| Panoramski krovni prozor | | - | 2 347 | 2 347 | 2 347 | 2 347 | 2 347 | 2 347 |
| Priprema za pričvršćivanje sigurnosne mreže iza prvog reda sjedala, Upute za instalaciju sigurnosne mreže | C3U | - | - | - | - | 196 | - | 196 |
| Kučišta retrovizora od brušenog aluminija | 5JR | - | - | - | - | 196 | - | 196 |
| Kučišta retrovizora karbonskog izgleda | 5JS | - | - | - | - | 196 | - | 196 |
| Kučišta retrovizora u crnoj boji visokog sjaja | EWE | - | - | - | - | 196 | - | 196 |
| Vanjske kvake na vratima u boji vozila | D75 | S | S | S | S | 127 | S | 127 |
| Električno podešavanje i grijanje vanjskih retrovizora s kućištima u boji vozila (ručno preklopivi) | DWE | S | S | S | S | S | S | S |
| Stražnja kamera | UVC | - | 391 | 391 | 391 | 391 | 391 | 391 |
| Pomoć pri parkiranju sprijeda i straga | UD5 | - | 782 | 782 | 782 | 782 | 782 | 782 |
| Sustav LED svjetala za dnevnu vožnju | T7E | S | S | S | S | S | S | S |
| Led stražnja svjetla | UGE | S | S | S | S | S | S | S |
| Svjetla za maglu sprijeda | T3U | - | 235 | 235 | 235 | 235 | S | S |
| Servo podizanje poklopca prtljažnika bez upotrebe ruku | TC2 | - | - | 587 | 587 | 587 | 587 | 587 |
| Preklopiva kuka za vuču | VK0 | - | 1 369 | 1 369 | 1 369 | 1 369 | 1 369 | 1 369 |
| Solarno vjetrobransko staklo | AKP | S | S | - | S | S | S | S |
| Dodatno zatamnjena stražnja stakla | AKO | - | - | S | 156 | 156 | 156 | 156 |
| Sustav brisača za stražnji vjetrobran (Grand Sport) | C25 | 0 | 0 | 0 | 0 | 0 | S | S |
| Bez oznake motora | W5T | 0 | 0 | 0 | 0 | 0 | - | 0 |
| Ukida se oznaka s nazivom ("INSIGNIA") | W31 | - | - | - | - | 0 | - | 0 |

| UNUTARNJA OPREMA | | Insignia | Edition | Dynamic | Innovation | Exclusive | Country Tourer | Country Tourer Exclusive |
|--|------|----------|---------|---------|------------|-----------|----------------|--------------------------|
| Presvlake od tkanine "Aida", Jet crna | | 0 | - | - | - | - | - | - |
| Prednja sjedala Comfort | TATR | - | 0 | - | - | - | - | - |
| Presvlake od tkanine "Aida", Jet crna | | - | 0 | - | - | - | - | - |
| Prednja sjedala Comfort | TATS | - | 0 | - | - | - | - | - |
| Presvlake od tkanine "Aida", Jet crna, AGR vozačko sjedalo | | 391 | 391 | - | - | - | - | - |
| Sportska prednja sjedala (AGR certifikat) | TATT | - | 587 | - | - | - | - | - |
| Presvlake od tkanine/Morrocan "Monita", Jet crna, AGR vozačko sjedalo | | - | 587 | - | - | - | - | - |
| Sportska prednja sjedala (AGR certifikat) | TASU | - | - | 0 | - | - | - | - |
| Presvlake od tkanine/Morrocan "Monita", Jet crna, AGR vozačko sjedalo | | - | - | 0 | - | - | - | - |
| Sportska prednja sjedala (AGR certifikat) | TATU | - | - | 0 | - | - | - | - |
| Presvlake od kože/Morrocan "Siena II", s otvorima, Jet crna, AGR vozačko i suvozačko sjedalo | | - | - | 2 738 | - | - | - | - |
| Sportska prednja sjedala (AGR certifikat), Stražnja klupa djeljiva u omjeru 40/20/40, Grijana sjedala | TATV | - | - | 2 738 | - | - | - | - |
| Presvlake u premium koži "Brownstone", s otvorima, AGR vozačko i suvozačko sjedalo | | - | - | 7 041 | 7 041 | 7 041 | 7 041 | 7 041 |
| Sportska prednja sjedala (AGR certifikat), Stražnja klupa djeljiva u omjeru 40/20/40, Grijana sjedala, Podni tepisi, prednji i zadnji, Deluxe, crni ili bež, Ergonomska sjedala za vozača i suvozača | TASK | - | - | 7 041 | 7 041 | 7 041 | 7 041 | 7 041 |
| Presvlake od tkanine/Morrocan "Oxford", Jet crna | | - | - | - | 0 | 0 | 0 | 0 |
| Prednja sjedala Comfort | TASL | - | - | - | 0 | 0 | 0 | 0 |
| Presvlake od tkanine/Morrocan "Monita", Jet crna, AGR vozačko sjedalo | | - | - | - | 978 | 978 | 978 | 978 |
| Sportska prednja sjedala (AGR certifikat) | TASM | - | - | - | 978 | 978 | 978 | 978 |
| Presvlake od kože/Morrocan "Siena II", bez otvora, Jet crna | | - | - | - | 1 956 | 1 956 | 1 956 | 1 956 |
| Prednja sjedala Comfort, Grijanje prednjih sjedala | TASN | - | - | - | 1 956 | 1 956 | 1 956 | 1 956 |
| Presvlake od kože/Morrocan "Siena II", s otvorima, Jet crna, AGR vozačko i suvozačko sjedalo | | - | - | - | 2 738 | 2 738 | 2 738 | 2 738 |
| Sportska prednja sjedala (AGR certifikat), Stražnja klupa djeljiva u omjeru 40/20/40, Grijana sjedala | TATW | - | - | - | 2 738 | 2 738 | 2 738 | 2 738 |
| Presvlake od tkanine/Morrocan "Oxford", Shale | | - | - | - | 196 | 196 | 196 | 196 |
| Prednja sjedala Comfort | TASo | - | - | - | 196 | 196 | 196 | 196 |
| Presvlake od kože/Morrocan "Siena II", bez otvora, Shale | | - | - | - | 1 956 | 1 956 | 1 956 | 1 956 |
| Prednja sjedala Comfort, Grijanje prednjih sjedala | TASP | - | - | - | 1 956 | 1 956 | 1 956 | 1 956 |
| Presvlake od kože/Morrocan "Siena II", s otvorima, Shale, AGR vozačko i suvozačko sjedalo | | - | - | - | 2 934 | 2 934 | 2 934 | 2 934 |
| Sportska prednja sjedala (AGR certifikat), Stražnja klupa djeljiva u omjeru 40/20/40, Grijana sjedala | TASQ | - | - | - | 2 934 | 2 934 | 2 934 | 2 934 |
| Sjedalo putnika ručno podesivo u 6 smjerova | A53 | 587 | 587 | 587 | 587 | 587 | 587 | 587 |
| Sjedalo putnika ručno podesivo u 6 smjerova (samo s TATV/ TASK/ TATW/ TASQ/ TASK) | A53 | 0 | 0 | 0 | 0 | 0 | 0 | 0 |
| Stražnja klupa djeljiva u omjeru 40/20/40 | | - | 391 | 391 | 391 | 391 | S | S |
| Preklapanje naslona stražnje klupe jednim dodirnom, Grijana vanjska stražnja sjedala* (*isključivo u kombinaciji sa prevlakama sjedala TATW/ TASP/ TASQ/ TASN/ TATV/ TASK) | ARJ | - | 391 | 391 | 391 | 391 | S | S |

| UNUTARNJA OPREMA | Insignia | Edition | Dynamic | Innovation | Exclusive | Country Tourer | Country Tourer Exclusive |
|---|----------|---------|---------|------------|-----------|----------------|--------------------------|
| Ergonomska sjedala za vozača i suvozača Električna prilagodba vozačkog sjedala u 8 smjerova, Kontrola masaže za vozačko sjedalo, Kontrola električnog namještanja bočnih dijelova naslona vozačkog sjedala, Memorija pozicije vanjskih retrovizora i podesivog vozačevog sjedala, Ventilirana prednja sjedala, vozačko i suvozačko | SRY | - | - | 1 173 | 1 173 | 1 173 | 1 173 |
| Grijanje prednjih sjedala | KA1 | - | 489 | 489 | 489 | 489 | 489 |
| Električni podizači prednjih prozora | AXG | S | S | S | S | S | S |
| Električni podizač prednjeg suvozačkog prozora | AEF | S | S | S | S | S | S |
| Električni podizači stražnjih prozora | AER | S | S | S | S | S | S |
| Gumena podna prostirka sprijeda | BF6 | 78 | 78 | 78 | 78 | - | - |
| Podni tepisi, prednji & zadnji, Deluxe, crni ili bež | B54 | 196 | 196 | 196 | 196 | S | S |
| Sportske aluminijske papučice | JF5 | - | - | S | - | 196 | - |
| RailOrganizer sustav tračnica u prtljažniku (Sports Tourer) | ANY | 244 | 244 | 244 | 244 | 244 | 244 |
| Sigurnosna mreža Priprema za pričvršćivanje sigurnosne mreže iza prvog reda sjedala, Upute za instalaciju sigurnosne mreže | AP9 | 450 | 450 | 450 | 450 | 450 | 450 |
| Cargo box (Sports Tourer) | BF5 | 98 | 98 | - | - | - | S |
| Sjenila za sunce vozač i suvozač | DLV | S | S | - | - | - | - |
| Štitnici odsunca s ogledalima s LED osvjetljenjem na vozačkoj i suvozačkoj strani | DD3 | 39 | 39 | S | S | S | S |
| Upravljač presvučen kožom | N34 | S | S | S | S | S | S |
| Kontrole radija na upravljaču | UC3 | S | S | S | S | S | S |
| Grijanje upravljača | UVD | - | 489 | 489 | 489 | S | 489 |
| Kontrole na upravljaču | WZ1 | - | - | 293 | 293 | 293 | 293 |
| Klima uređaj | C67 | S | S | S | - | - | - |
| Paket klimatizacije Premium | CJ2 | - | 685 | 685 | S | S | S |
| Električni sustav brzog zagrijavanja (QuickHeat) | C32 | 489 | 489 | 489 | 489 | 489 | 489 |
| Pomoćni grijač | K07 | - | 2 934 | 2 934 | 2 934 | 2 934 | 2 934 |
| Ukrasi za kabinu, stropna obloga u Jet crnoj boji | BCX | - | - | - | - | 156 | - |
| Završna obrada s ukrasima na ploči s instrumentima i ukrasima na vratima, kombinacija 2 | IMC | - | - | S | - | 0 | - |
| Daljinsko centralno zaključavanje Pokretanje motora pritiskom gumba, bez ključa, električno zaključavanje upravljačkog stupa | ATG | 548 | 548 | 548 | 548 | 548 | 548 |
| AUDIO | Insignia | Edition | Dynamic | Innovation | Exclusive | Country Tourer | Country Tourer Exclusive |
| Radio 4.0 IntelliLink Sustav 7 zvučnika, premium, Info display, grafički u jednoj boji, Antena za radijski prijem kraj stražnjeg prozora | IOB | S | S | S | S | - | S |
| Radioprijemnik IntelliLink RF900 Navi Sustav 7 zvučnika, premium, Unaprijeđeni instrumenta za prikaz informacija za vozača (grafički prikaz u više boja), Antena s više funkcija | IO6 | 1 760 | 1 760 | 1 760 | 1 760 | S | 1 760 |
| Bežični punjač | K4C | - | 235 | 235 | 235 | 235 | 235 |
| Audio sustav BOSE | UQA | - | 978 | 978 | 978 | 978 | 978 |
| Dig. audiosustav, int. DAB/DAB+ | U2Q | 293 | 293 | 293 | 293 | 293 | 293 |
| Napredni info zaslon u boji dijagonale 20 cm s dodatnim informacijama za vozača, dvije grafičke teme | UHS | - | - | 587 | 587 | 587 | 587 |
| Projekcijski zaslon | UV6 | - | - | 1 760 | 1 760 | 1 760 | 1 760 |
| Raspoznavanje prometnih znakova | UVX | - | 0 | 0 | 0 | 0 | 0 |
| Priključak za USB punjenje (2 USB-a straga) | USS | - | - | S | S | S | S |
| SIGURNOST | Insignia | Edition | Dynamic | Innovation | Exclusive | Country Tourer | Country Tourer Exclusive |
| Elektronski program stabilnosti (ESP) | FX3 | S | S | S | S | S | S |
| Bočni i krovni zračni jastuci za vozača i suvozača | AY0 | S | S | S | S | S | S |
| Prednji zračni jastuci za vozača i suvozača, bočni zračni jastuci i zračne zavjese sprijeda i straga | AW7 | - | 196 | 196 | 196 | 196 | 196 |
| Protuprovalni uređaj Električni sustav sprječavanja krađe i neovlaštenog ulaska, Zvuk alarma, s vlastitim napajanjem, Senzor vozila unutarnji pokret, Senzor za nagib vozila | UTT | 489 | 489 | 489 | 489 | 489 | 489 |
| Električna parkirna kočnica | J71 | S | S | S | S | S | S |
| FlexRide podvozje | F45 | - | 1 956 | 1 956 | 1 956 | 1 956 | - |
| Povišeno podvozje (paket za vožnju po oštećenim cestama) | ZQF | 293 | 293 | - | 293 | 293 | S |
| Izolator akumulatora | VNF | 235 | 235 | 235 | 235 | 235 | 235 |
| Hlađenje motora | V48 | 196 | 196 | 196 | 196 | 196 | 196 |
| Kontrola zaključavanja kotača | PB4 | 49 | 49 | 49 | 49 | 49 | 49 |
| GUME I NAPLATCI | Insignia | Edition | Dynamic | Innovation | Exclusive | Country Tourer | Country Tourer Exclusive |
| Čelični kotači 16 x 6.5J | RRY | S | 0 | - | - | - | - |
| Alu kotači, 7.0 J x 16, dizajn s 5 dvostrukih krakova, srebrni | RS1 | 587 | 196 | 0 | 0 | - | - |
| Kotači 7 J x 17, čelični | RS9 | 391 | 98 | - | - | - | - |

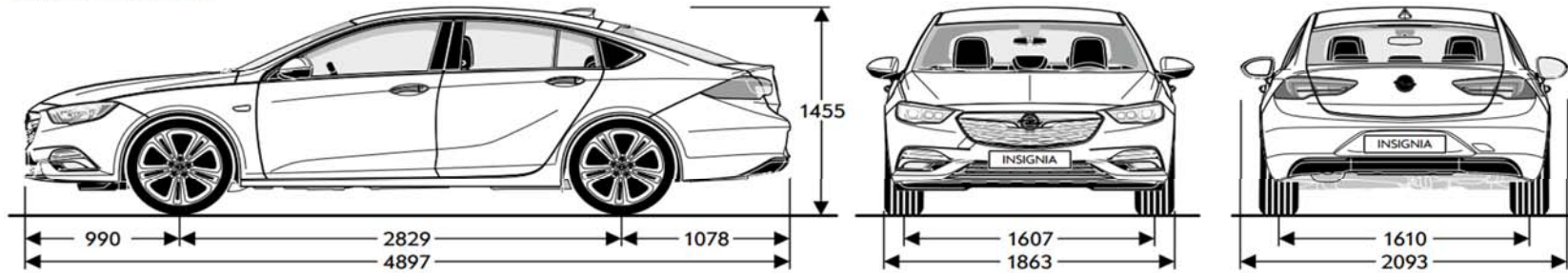
| Opći podaci | | |
|-----------------------------------|-------------|---------------|
| Dimenzije vozila u mm | Grand Sport | Sports Tourer |
| Visina | 1455 | 1500 |
| Dužina | 4897 | 4986 |
| Osovinski razmak | 2829 | 2829 |
| Širina (sa/bez vanjskih ogledala) | 2093/1863 | 2093/1863 |
| Trag kotača (prednjih/stražnjih) | 1607/1610 | 1607/1610 |

| Krug okretaja u m | | |
|-------------------|-------------|---------------|
| | Grand Sport | Sports Tourer |
| Trag kotača | 11,74 | 11,74 |

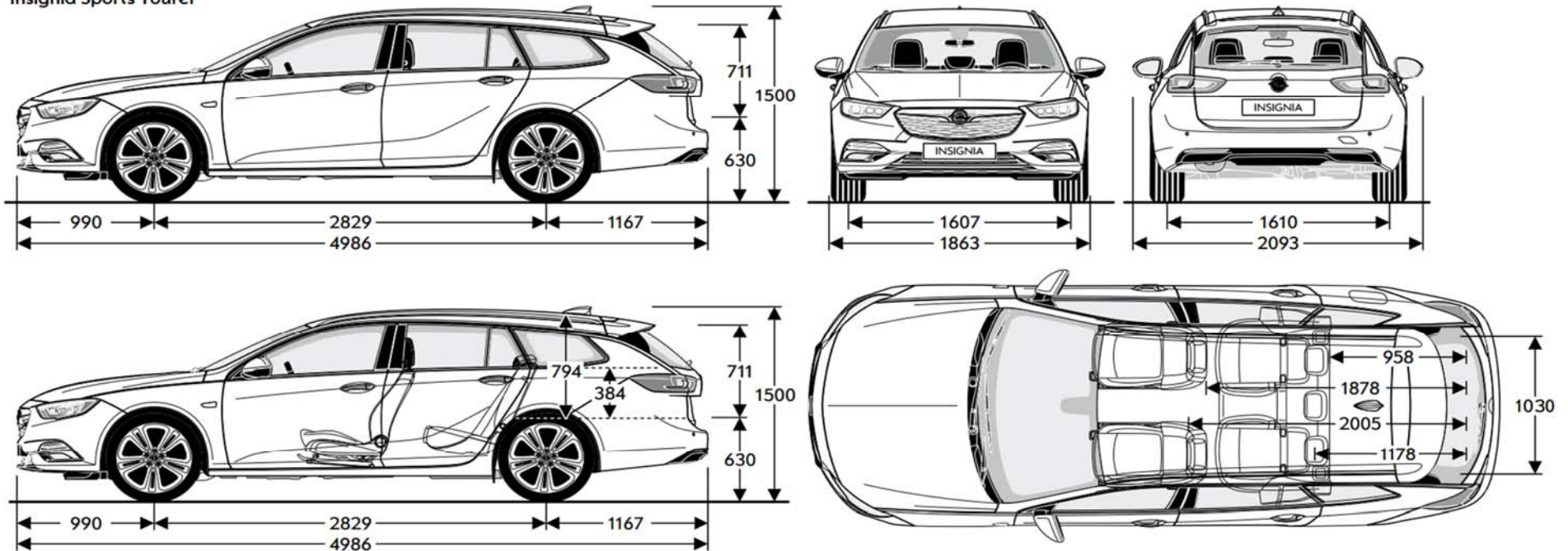
| Opći podaci | | |
|--------------------------------------|-------------|---------------|
| Obujam prtljažnog prostora u l | Grand Sport | Sports Tourer |
| Prtljažnika do prekrivke prtljažnika | 490-1450 | 560-1665 |

| Dimenzije prtljažnog prostora (ECIE/GM) u mm | | |
|---|-------------|---------------|
| | Grand Sport | Sports Tourer |
| Dužina prtljažnika do naslona stražnjih sjedala | 1133 | 1178 |
| Dužina prtljažnika s naslonima stražnjih sjedala preklapljenim prema naprijed | 1940 | 2005 |
| Širina između blatobrana | 1030 | 1030 |
| Visina | 1444 | 1451 |

Insignia Grand Sport



Insignia Sports Tourer

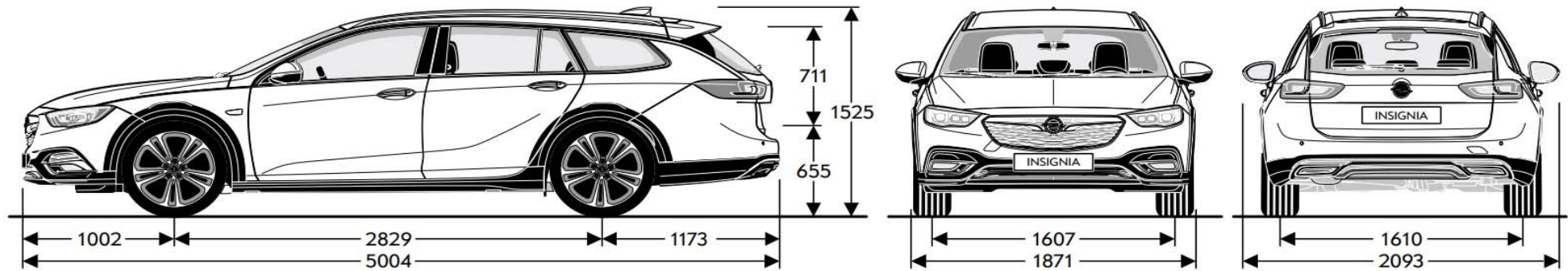


| Opći podaci | |
|-----------------------------------|----------------|
| Dimenzije vozila u mm | Country Tourer |
| Visina | 1525 |
| Dužina | 5004 |
| Osovinski razmak | 2829 |
| Širina (sa/bez vanjskih ogledala) | 2093/1871 |
| Trag kotača (prednjih/stražnjih) | 1607/1610 |

| Krug okretaja u m | |
|-------------------|----------------|
| | Country Tourer |
| Trag kotača | 11,74 |

| Opći podaci | |
|--------------------------------------|----------------|
| Obujam prtljažnog prostora u l | Country Tourer |
| Prtljažnika do prekrivke prtljažnika | 560-1665 |

| Dimenzije prtljažnog prostora (ECIE/GM) u mm | |
|---|----------------|
| | Country Tourer |
| Dužina prtljažnika do naslona stražnjih sjedala | 1178 |
| Dužina prtljažnika s naslonima stražnjih sjedala preklopljenim prema naprijed | 2005 |
| Širina između blatobrana | 1030 |
| Visina | 1451 |



Benzinski motori

| Motor | 1.5 Turbo Start/Stop (104 kW / 140 KS) | 1.5 Turbo ecoTEC® Start/Stop (104 kW / 140 KS) | 1.5 Turbo Start/Stop (122 kW / 165 KS) | 1.5 Turbo ecoTEC® Start/Stop (122 kW / 165 KS) | 1.5 Turbo Start/Stop (122 kW / 165 KS) | 2.0 Turbo Start/Stop 4x4 (191 kW / 260 KS) |
|--------------------------------------|---|---|---|---|---|---|
| Standard emisije | EURO6 | EURO6 | EURO6 | EURO6 | EURO6 | EURO6 |
| Gorivo | Benzin | Benzin | Benzin | Benzin | Benzin | Benzin |
| Broj cilindara | 4 | 4 | 4 | 4 | 4 | 4 |
| Zapremnina motora (cm ³) | 1490 | 1490 | 1490 | 1490 | 1490 | 1998 |
| Promjer u mm | 74,0 | 74,0 | 74,0 | 74,0 | 74,0 | 86,0 |
| Hod u mm | 86,6 | 86,6 | 86,6 | 86,6 | 86,6 | 86,0 |
| Snaga (kW/KS) | 104 / 140 | 104 / 140 | 122 / 165 | 122 / 165 | 122 / 165 | 191 / 260 |
| Pri broju okretaja | 5600 | 5600 | 5600 | 5600 | 5600 | 5300 |
| Okretni moment (Nm) | 250 | 250 | 250 | 250 | 250 | 400 |
| Pri broju okretaja | 2000-4100 | 2000-4100 | 2000-4500 | 2000-4500 | 2000-4500 | 2500-4000 |

Masa i opterećenja osovine u kg (Grand Sport / Sports Tourer / Country Tourer)

| | | | | | | |
|--|--------------------|-------------|--------------------|-------------|--------------------|--------------------|
| Masa praznog vozila uključujući i vozača | 1441 / 1487 / n.a. | 1456 / 1487 | 1441 / 1487 / 1522 | 1472 / 1503 | 1472 / 1522 / 1552 | 1649 / 1683 / 1699 |
| Dozvoljena masa vozila | 2015 / 2080 / n.a. | 2000 / 2080 | 2015 / 2085 / 2085 | 2015 / 2085 | 2040 / 2110 / 2110 | 2245 / 2295 / 2280 |
| Nosivost | 575 / 593 / n.a. | 544 / 593 | 575 / 598 / 563 | 575 / 598 | 568 / 588 / 558 | 596 / 612 / 581 |
| Maksimalna težina prikolice bez kočnica | 700 / 730 / n.a. | 700 / 730 | 700 / 730 / 740 | 700 / 730 | 700 / 730 / 740 | 750 / 750 / 750 |
| Maksimalna težina prikolice (12% nagib) | 1405 / 1405 / n.a. | 1405 / 1405 | 1405 / 1405 / 1405 | 1405 / 1405 | 1405 / 1405 / 1405 | 2200 / 2200 / 2200 |

Potrošnja goriva (l/100 km) (Grand Sport)

| Prijenos | Ručni mjenjač sa 6 st. prijenosa | Ručni mjenjač sa 6 st. prijenosa | Ručni mjenjač sa 6 st. prijenosa | Ručni mjenjač sa 6 st. prijenosa | Automatski mjenjač sa 6 st. prijenosa | Automatski mjenjač sa 8 st. prijenosa |
|--------------------------------|----------------------------------|----------------------------------|----------------------------------|----------------------------------|---------------------------------------|---------------------------------------|
| U gradu | 7,5 | 7,3 | 7,3 | 7,3 | 7,5 | 11,2 |
| Izvan grada | 4,9 | 4,7 | 5,2 | 4,8 | 5,3 | 7,1 |
| Prosječna | 5,9 | 5,7 | 6,0 | 5,7 | 6,1 | 8,6 |
| Emisija CO ₂ (g/km) | 133 | 129 | 136 | 130 | 138 | 197 |
| Najveća brzina (km/h) | 210 | 213 | 222 | 225 | 218 | 250 |
| Ubrzanje 0-100 km/h (s) | 9,9 | 9,9 | 8,9 | 8,9 | 9,4 | 7,3 |

Potrošnja goriva (l/100 km) (Sports Tourer)

| Prijenos | Ručni mjenjač sa 6 st. prijenosa | Ručni mjenjač sa 6 st. prijenosa | Ručni mjenjač sa 6 st. prijenosa | Ručni mjenjač sa 6 st. prijenosa | Automatski mjenjač sa 6 st. prijenosa | Automatski mjenjač sa 8 st. prijenosa |
|--------------------------------|----------------------------------|----------------------------------|----------------------------------|----------------------------------|---------------------------------------|---------------------------------------|
| U gradu | 7,7 | 7,6 | 7,6 | 7,5 | 7,7 | 11,5 |
| Izvan grada | 4,9 | 4,8 | 5,2 | 4,9 | 5,3 | 7,1 |
| Prosječna | 6,0 | 5,8 | 6,1 | 5,8 | 6,2 | 8,7 |
| Emisija CO ₂ (g/km) | 136 | 132 | 139 | 133 | 141 | 199 |
| Najveća brzina (km/h) | 207 | 210 | 218 | 221 | 214 | 245 |
| Ubrzanje 0-100 km/h (s) | 10,2 | 10,2 | 9,2 | 9,2 | 9,6 | 7,5 |

Potrošnja goriva (l/100 km) (Country Tourer)

| Prijenos | Ručni mjenjač sa 6 st. prijenosa | - | Ručni mjenjač sa 6 st. prijenosa | - | Automatski mjenjač sa 6 st. prijenosa | Automatski mjenjač sa 8 st. prijenosa |
|--------------------------------|----------------------------------|---|----------------------------------|---|---------------------------------------|---------------------------------------|
| U gradu | n.a. | - | 7,9 | - | 8,0 | 11,5 |
| Izvan grada | n.a. | - | 5,6 | - | 5,7 | 7,3 |
| Prosječna | n.a. | - | 6,4 | - | 6,5 | 8,9 |
| Emisija CO ₂ (g/km) | 144 | - | 147 | - | 149 | 203 |
| Najveća brzina (km/h) | n.a. | - | 213 | - | 210 | 242 |
| Ubrzanje 0-100 km/h (s) | n.a. | - | 9,5 | - | 9,9 | 7,7 |

| Dizelski motori | | | | | | | | | | |
|--|--|---|--|---|--|---|---|--|---|--|
| Motor | 1.6 Dizel Start/Stop (81 kW/110 KS) | 1.6 Dizel ecoTEC® Start/Stop (81 kW/110 KS) | 1.6 Dizel Start/Stop (100kW/136 KS) | 1.6 Dizel ecoTEC® Start/Stop (100kW/136 KS) | 1.6 Dizel Start/Stop (100kW/136 KS) | 1.6 Dizel ecoTEC® Start/Stop (100kW/136 KS) | 2.0 Dizel Start/Stop (125 kW/170 KS) | 2.0 Dizel Start/Stop 4x4 (125 kW/170 KS) | 2.0 Dizel Start/Stop (125 kW/170 KS) | 2.0 Dizel Start/Stop 4x4 (154 kW/210 KS) |
| Standard emisije | EURO6 | EURO6 | EURO6 | EURO6 | EURO6 | EURO6 | EURO6 | EURO6 | EURO6 | EURO6 |
| Gorivo | Dizel | Dizel | Dizel | Dizel | Dizel | Dizel | Dizel | Dizel | Dizel | Dizel |
| Broj cilindara | 4 | 4 | 4 | 4 | 4 | 4 | 4 | 4 | 4 | 4 |
| Zapremnina motora (cm ³) | 1598 | 1598 | 1598 | 1598 | 1598 | 1598 | 1956 | 1956 | 1956 | 1956 |
| Promjer u mm | 79,7 | 79,7 | 79,7 | 79,7 | 79,7 | 79,7 | 83,0 | 83,0 | 83,0 | 83,0 |
| Hod u mm | 80,1 | 80,1 | 80,1 | 80,1 | 80,1 | 80,1 | 90,4 | 90,4 | 90,4 | 90,4 |
| Snaga (kW/KS) | 81 / 110 | 81 / 110 | 100 / 136 | 100 / 136 | 100 / 136 | 100 / 136 | 125 / 170 | 125 / 170 | 125 / 170 | 154 / 210 |
| Pri broju okretaja | 4000 | 4000 | 3500-4000 | 3500-4000 | 3500-4000 | 3500-4000 | 3750 | 3750 | 3750 | 5800 |
| Okretni moment (Nm) | 300 | 300 | 320 | 320 | 320 | 320 | 400 | 400 | 400 | 400 |
| Pri broju okretaja | 2000 | 2000 | 2000-2250 | 2000-2250 | 2000-2250 | 2000-2250 | 1750-2500 | 1750-2500 | 1750-2500 | 1750-2500 |
| Masa i opterećenja osovine u kg (Grand Sport / Sports Tourer / Country Tourer) | | | | | | | | | | |
| Masa praznog vozila uključujući i vozača | 1487 / - | 1503 / 1522 | 1503 / - | 1503 / 1537 | 1522 / - | - / 1567 | 1582 / 1633 / 1666 | 1683 / 1716 | 1613 / 1666 / 1666 | 1733 / 1772 |
| Dozvoljena masa vozila | 2035 / - | 2035 / 2125 | 2070 / - | 2070 / 2135 | 2095 / - | - / 2160 | 2185 / 2240 / 2240 | 2280 / 2330 | 2220 / 2270 / 2270 | 2340 / 2390 |
| Nosivost | 532 / - | 532 / 603 | 567 / - | 567 / 598 | 573 / - | - / 593 | 603 / 607 / 574 | 597 / 614 | 607 / 604 / 604 | 607 / 618 |
| Maksimalna težina prikolice bez kočnica | 720 / - | 720 / 720 | 750 / - | 750 / 750 | 750 / - | - / 750 | 750 / 750 / 750 | 750 / 750 | 750 / 750 / 750 | 750 / 750 |
| Maksimalna težina prikolice (12% nagib) | 1405 / - | 1405 / 1405 | 1405 / - | 1405 / 1405 | 1300 / - | - / 1300 | 1950 / 1950 / 1950 | 2200 / 2200 | 1700 / 1700 / 1700 | 1805 / 1805 |
| Potrošnja goriva (l/100 km) (Grand Sport) | | | | | | | | | | |
| Prijenos | Ručni mjenjač sa 6 st. prijenosa | Ručni mjenjač sa 6 st. prijenosa | Ručni mjenjač sa 6 st. prijenosa | Ručni mjenjač sa 6 st. prijenosa | Automatski mjenjač sa 6 st. prijenosa | - | Ručni mjenjač sa 6 st. prijenosa | Ručni mjenjač sa 6 st. prijenosa | Automatski mjenjač sa 8 st. prijenosa | Automatski mjenjač sa 8 st. prijenosa |
| U gradu | 4,9 | 4,6 | 5,2 | 5,1 | 6,1 | - | 6,7 | 8,1 | 7,4 | 8,8 |
| Izvan grada | 3,8 | 3,6 | 4,0 | 3,9 | 4,5 | - | 4,3 | 5,1 | 4,5 | 5,8 |
| Prosječna | 4,2 | 4,0 | 4,5 | 4,3 | 5,1 | - | 5,2 | 6,2 | 5,5 | 7,1 |
| Emisija CO ₂ (g/km) | 110 | 105 | 118 | 114 | 134 | - | 136 | 163 | 145 | 189 |
| Najveća brzina (km/h) | 201 | 205 | 211 | 211 | 203 | - | 226 | 223 | 223 | 233 |
| Ubrzanje 0-100 km/h (s) | 11,6 | 11,6 | 10,5 | 10,5 | 10,9 | - | 8,7 | 9,7 | 8,9 | 7,9 |
| Potrošnja goriva (l/100 km) (Sports Tourer / Country Tourer) | | | | | | | | | | |
| Prijenos | - | Ručni mjenjač sa 6 st. prijenosa | - | Ručni mjenjač sa 6 st. prijenosa | - | Automatski mjenjač sa 6 st. prijenosa | Ručni mjenjač sa 6 st. prijenosa | Ručni mjenjač sa 6 st. prijenosa | Automatski mjenjač sa 8 st. prijenosa | Automatski mjenjač sa 8 st. prijenosa |
| U gradu | - | 5,0 | - | 5,3 | - | 6,1 | 6,9 / 7,1 | 8,3 / 8,4 | 7,5 / 7,6 | 8,9 / 8,9 |
| Izvan grada | - | 3,8 | - | 4,1 | - | 4,6 | 4,3 / 4,6 | 5,2 / 5,4 | 4,6 / 5,0 | 6,0 / 6,0 |
| Prosječna | - | 4,3 | - | 4,5 | - | 5,2 | 5,3 / 5,5 | 6,3 / 6,5 | 5,7 / 6,0 | 7,2 / 7,2 |
| Emisija CO ₂ (g/km) | - | 108 | - | 117 | - | 137 | 139 / 145 | 166 / 172 | 150 / 157 | 189 / 189 |
| Najveća brzina (km/h) | - | 201 | - | 212 | - | 204 | 223 / 220 | 220 / 218 | 220 / 218 | 231 / 228 |
| Ubrzanje 0-100 km/h (s) | - | 11,8 | - | 10,7 | - | 11,2 | 8,9 / 9,2 | 9,9 / 9,9 | 9,2 / 9,4 | 8,0 / 8,2 |

Cijene su izražene u KM. Cjenik je važeći od 01.08.2017. do objave novog. Cjenik je izrađen prema prodajnom tečaju kod Centralne banke BIH od 1,95583 KM za 1 EUR prema tečajnoj listi objavljenoj na dan 15.8.2008. Cjenik je informativan. Konačna cijena se obračunava prema prodajnom tečaju EUR-a kod Centralne banke važećem na dan uplate. Sadržaj se temelji na informacijama dostupnima 01.08.2017. Vaš ovlašten Opel partner može Vam dati točne informacije o mogućim promjenama u međuvremenu. Recikliranje: informacije o programu Dizajn za okoliš, našoj mreži zamjene starog za novo i recikliranju vozila kojima je istekao vijek trajanja potražite na web-mjestu www.opel.ba. Podaci su informativni. Opel South East Europe LLC ne snosi nikakvu odgovornost. Dodatna oprema dostupna je uz nadoplatu.